

# Земные роли космических тружеников

Подготовил А. В. Соловов, «Оборудование Разработки Технологии», по материалам ТД «Корвет»

Оседиагональные насосы – новый тип динамических насосов, впервые разработанные и примененные для перекачки компонентов топлива в системах подачи отечественных ракетных двигателей. Условия работы таких насосов отличаются достаточно высокой гидродинамической нагруженностью. Главной особенностью оседиагональных (шнековых) насосов является применение в них шнековых колес с винтовыми лопастями переменного шага. Это позволяет получить межлопасточный канал, обеспечивающий низкую гидродинамическую нагруженность лопастей, высокие антикавитационные и энергетические качества. Оседиагональные шнековые насосы являются адаптированным вариантом насоса, применяемого в космической технике.

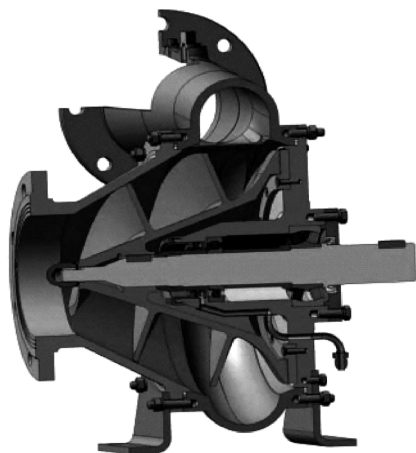


Рис. 1. Схема оседиагонального (шнекового) насоса

Установки на базе оседиагональных насосов предназначены для перекачки вязких и загрязненных примесью жидкостей. Сегодня насосы УОДН начали широко применяться для перекачки светлых и темных нефтепродуктов в составе топливозаправочных комплексов на морском и речном флоте, в портах. Системы на основе насосов УОДН используются для перевалки ГСМ, нефти и нефтепродуктов между суднами или между судном и берегом. Так, в России зарекомендовал себя подвижный ком-

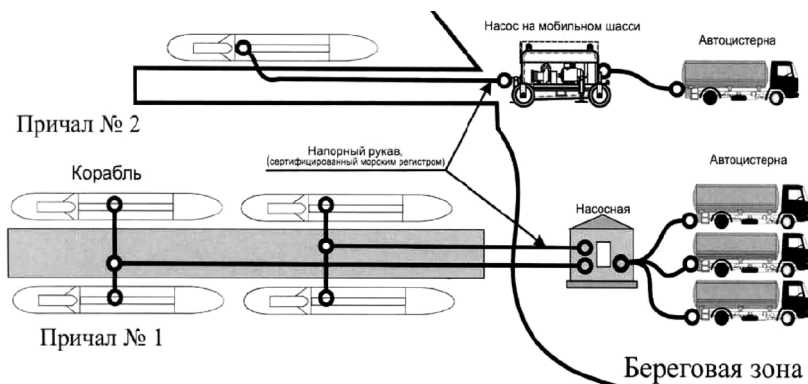


Рис. 2. Схема работы комплекса ПКБО-200 на базе насосов УОДН

Технические характеристики насосов УОДН

Модель УОДН	120-100-65	170-150-125	200-150-125	290-150-125	УОДН 440-400-350
Производительность, м <sup>3</sup> /ч	27...54	90...198	75...185ё	36...180	250...1000ё
Напор, м	13...8	30...16	52...28	30...20	55...37
Питание	Трехфазный перем. ток	Трехфазный перем. ток	Трехфазный перем. ток	Трехфазный перем. ток	Трехфазный перем. ток
Мощность двигателя, кВт	3	18,5	30	18,5	200
Частота вращения, об./мин	3000	2910	3000	1500	1500
Высота всасывания, м	8	8	8	8	8
Габаритные размеры, мм	720x215x410	1585x635x555	1128x481x650	1110x585x647	1810x2150x1100
Температура перекачиваемой жидкости, °С, не более	90	90	90	90	90
Масса, кг	72	230	355	330	1980

плекс берегового оборудования для групповой заправки кораблей ПКБО-200. Он обеспечивает подачу топлива на 120-240 метров с расходом до 400 кубометров в час.

Насосные установки УОДН-120 успешно применяются для:

- перекачки светлых (бензина, дизтоплива) и темных (масла, мазута) нефтепродуктов;
- перекачки загрязненных вод с повышенным содержанием кварцевого песка и волокнистых включений;
- слива вязких, загрязненных нефтеостатков из емкостей, цистерн, танкеров, резервуаров.

Насосы УОДН незаменимы:

- при аварийных ситуациях для перекачки вязких жидкостей, смешанных с песком, глиной и т.д.;
- для базовых работ на нефтебазах, наливных эстакадах, в системах промтоков и промтоходов;
- при проливах нефти и нефтепродуктов.

К преимуществам насосного оборудования УОДН относятся:

- способность перекачивать жидкости высокой вязкости до 500 сСт и с высоким содержанием газов, что до сегодняшнего дня было возможно лишь при использовании поршневых насосов;

- при перекачке жидкостей с высоким содержанием крупных твердых частиц (до 5-6 мм) показатели работы насоса неизменны даже при изменении концентрации жидкости.

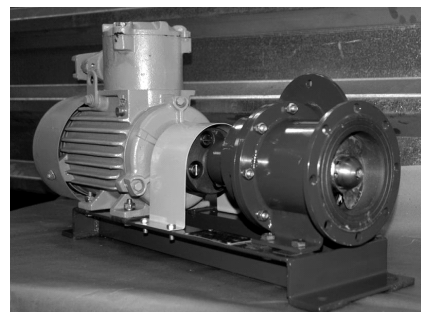


Рис. 3. Оседиагональный (шнековый) насос УОДН-120-100-65

ООО ТД «Корвет» является официальным представителем ФГУП «УстьКатавского вагоностроительного завода имени С. М. Кирова», с эксклюзивным правом размещения заказов и реализации насосной продукции. Осуществляет поставку, техническое консультирование в проектировании систем для перекачивания нефтепродуктов из ж/д цистерн, оказывает помощь в модернизации нефтеналивных эстакад, НПЗ, поставляет оборудование для ликвидации аварийных ситуаций, связанных с разливом нефти и нефтепродуктов.

**Корвет**

ООО Торговый Дом «Корвет»  
454091,  
Россия, г. Челябинск,  
ул. Коммуны, 35, оф. 5,  
тел./факс: (351) 265-97-32,  
265-49-85, 265-49-88,  
e-mail: sales@oilpump.ru  
www.oilpump.ru

На правах рекламы