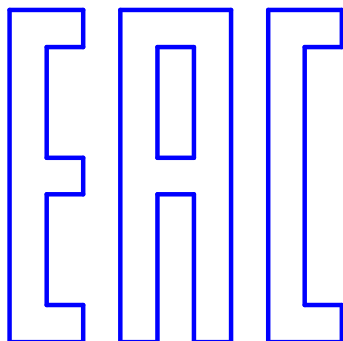


ОКП 363190

Утвержден

5Н.33.00.00 ПС-ЛУ



Передвижная
установка оседиагонального насоса

УОДН 120-100-65

Паспорт

5Н.33.00.00 ПС

Перв. примен.	Содержание		
	Справ. №	1 Основные сведения об изделии	3
		2 Технические характеристики	4
		3 Комплектность	8
		4 Устройство и принцип работы	10
		5 Указания мер безопасности	14
		6 Подготовка изделия к работе	15
		7 Порядок работы	17
		8 Техническое обслуживание и ремонт	18
		9 Возможные неисправности и способы их устранения	20
		10 Транспортирование и хранение	21
		11 Ресурсы и сроки службы	22
		12 Консервация	22
		13 Гарантии изготовителя	23
		14 Сведения об упаковывании	24
		15 Свидетельство о приемке	25
		16 Сведения о рекламациях	26
		17 Приложение А (обязательное) - Регистрация работ по техническому обслуживанию и ремонту	27
18 Приложение Б (обязательное) - Декларация о соответствии		28	

Подп. и дата	
Инд. № докл.	
Взам. инв. №	
Подп. и дата	

5Н.33.00.00ПС				
<i>Изм.</i>	<i>Лист</i>	<i>№ докум.</i>	<i>Подп.</i>	<i>Дата</i>
<i>Разраб.</i>		<i>Лобанова</i>		24.10.17
<i>Пров.</i>		<i>Овсянников</i>		24.10.17
<i>Н.контр.</i>				
<i>Утв.</i>		<i>Крейцбергс</i>		24.10.17
Передвижная установка оседиагонального насоса УОДН 130-100-75 Паспорт			<i>Лит.</i>	<i>Лист</i>
				2
			АО "Корвет"	

1 Основные сведения об изделии

1.1 Установка оседиагонального насоса (далее по тексту установка)

УОДН 120-100-65-_____, № _____, дата выпуска _____ 20__ года.

Изготовитель: АО "Корвет".

РФ 456510, Челябинская область, Сосновский район, д. Казанцево,
ул.Производственная, 9.

Изделие сертифицировано на соответствие требованиям

ТР ТС 010/2011 "О безопасности машин и оборудования".

Декларация о соответствии ЕАЭС № RU Д-RU АД09.В.00539 срок
действия с 15.03.17г. по 14.03.22г. включительно.

1.2 Насосная установка предназначена для перекачивания вязких и
загрязненных взвешенными примесями жидкостей:

- промышленных и сточных вод;
- неоднородных по плотности и вязкости жидкостей с высоким содержанием газа;
- нефти и нефтепродуктов, в том числе откачивание их проливов и остатков из емкостей.

1.3 Насосные установки эксплуатируются в условиях умеренного (У)
климата категорий размещения 1 с температурой окружающей среды не
выше 40 и не ниже минус 40⁰С по ГОСТ 15150.

1.4 Насосные установки комплектуются электродвигателями
взрывозащищенного исполнения.

Инд. № подл.	Подп. и дата	Взам. инв. №	Инд. № дубл.	Подп. и дата	Изм.	Лист	№ докум.	Подп.	Дата	5Н.33.00.00ПС	Лист
											3

1.5 1 Схема условного обозначения насосной установки

УОДН 120-100-65-К- 3-М--П:

- УОДН - тип установки - установка оседиагонального насоса;
- 120 - диаметр рабочего колеса, мм;
- 100 - условный проход входного (всасывающего) фланца;
- 65 - условный проход выходного (напорного) фланца;
- К - коррозионностойкое исполнение насоса (без буквы -исполнение насоса из конструкционной стали);
- 3 - мощность электродвигателя, кВт;
- М - манжетное уплотнение вала;
- П -передвижная.

2 Технические характеристики

2.1 Технические характеристики установки приведены в таблицах 1 и 2 и на рисунке 1.

Таблица 1

№№ пп	Наименование основных параметров, единицы измерения	Величина
1	Подача, м ³ /час (л/сек)	27...54 (7,5...15)
2	Напор, м	13...8
3	Высота всасывания, м, не более	8
4	Температура перекачиваемой жидкости, °С*	0 ... 90
5	Объемная концентрация твердых частиц в жидкости %, не более	2
6	Максимальный размер твердых частиц в жидкости, мм	5

Инд. № подл.	Подп. и дата	Инд. № докл.	Взам. инв. №	Подп. и дата	Инд. № подл.	Изм.	Лист	№ докум.	Подп.	Дата	5Н.33.00.00ПС	Лист
	4											

Продолжение таблицы 1

Наименование основных параметров, единицы измерения	Величина
7 Вязкость перекачиваемой жидкости, сСт, не более	500
8 Плотность перекачиваемой жидкости, кг/м ³ , не более	1000
9 Мощность привода, кВт	3
10 Частота вращения вала насоса, об/мин	3000 ₋₈₀
11 Условный проход фланцев - всасывающий - напорный	Dy100** Dy65***

Примечание - Значение параметров по п.п. 1, 2, 3 для воды
*При условии обеспечения:
- текучести;
- отсутствия фазового перехода жидкости в твердую фазу;
- вязкости, не превышающей предельно допустимую величину 500 сСт.
** Уменьшение условного прохода не допускается.
*** Изменение условного прохода должно обеспечить работу насосной установки в рабочем интервале в соответствии с рисунком 1.

2.2 Рост гидравлических потерь при перекачивании вязких жидкостей снижает показатели насосной установки, что ведет к уменьшению полезной мощности.

В зависимости от числа Рейнольдса по рекомендациям, изложенным в ГОСТ 6134, определяются коэффициенты пересчета на вязкие жидкости с характеристик, полученных на холодной воде.

В частности, для мазута 100, разогретого до 60°C, вязкостью 500сСт коэффициенты снижения напора - K_n ; подачи - K_Q и коэффициента полезного действия (к.п.д.) - K_η составляют ориентировочно:

$$K_n - 0,9;$$

$$K_Q - 0,89;$$

Инд. № подл.	Подп. и дата	Взам. инв. №	Инд. № докл.	Подп. и дата	5Н.33.00.00ПС	Лист
						5
Изм.	Лист	№ докум.	Подп.	Дата		

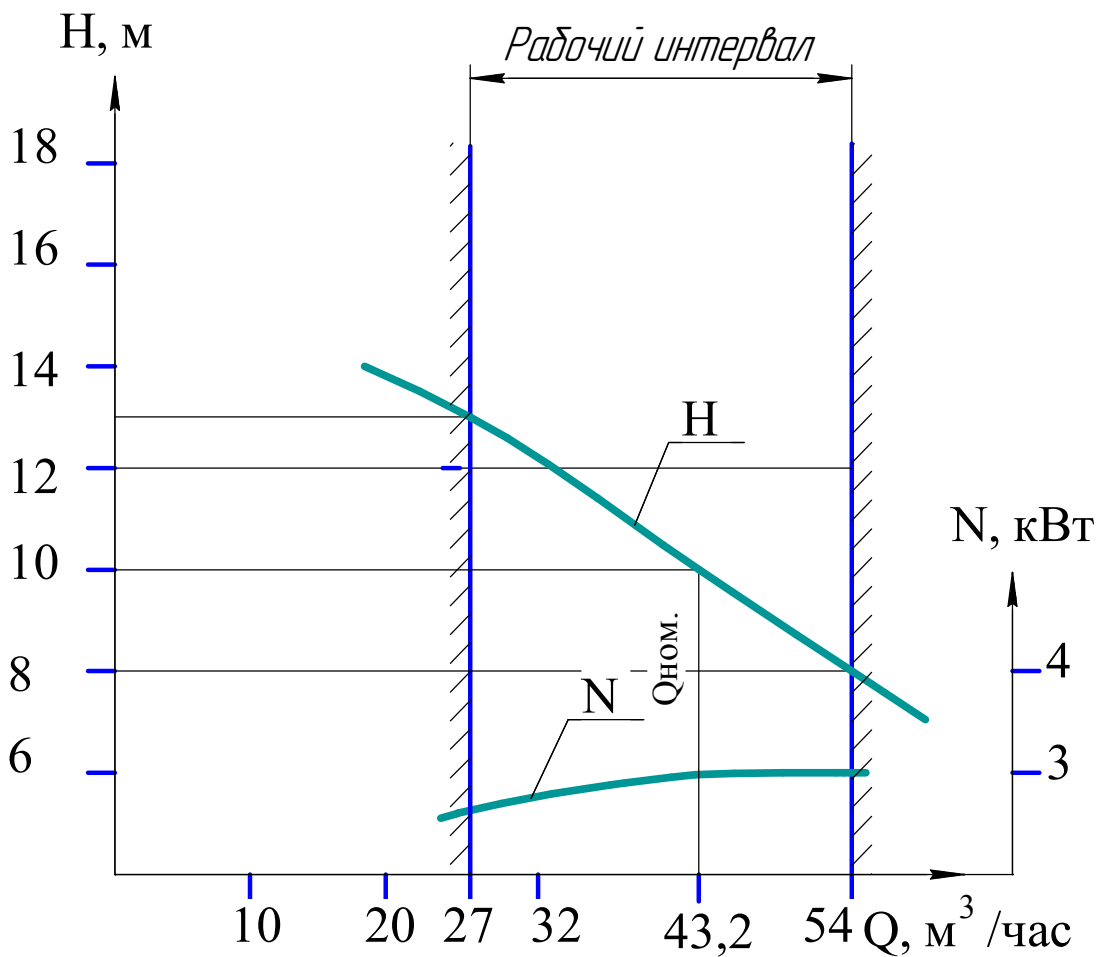
$K\eta - 0,46.$

2.3 Во избежание перегрузок двигателя при перекачивании других высоковязких жидкостей необходимо обеспечить такой разогрев, чтобы их вязкость не превышала 500 сСт.

Таблица 2

Условное обозначение насосной установки	Наименование параметра			
	Габаритные размеры, мм, не более			Масса, кг, не более
	Длина	Ширина	Высота	
Передвижная установка оседиагонального насоса УОДН 120-100-65	1160	770	780	132

Инд. № подл.	Подп. и дата	Взам. инв. №	Инд. № дубл.	Подп. и дата	5Н.33.00.00ПС	Лист
						6
Изм.	Лист	№ докум.	Подп.	Дата		



Q - подача, H - напор, N - мощность

Рисунок 1 - Характеристики установки УОДН 120-100-65 на воде

Инд. № подл.	Подп. и дата
Взам. инв. №	Инд. № дубл.
Подп. и дата	

Изм.	Лист	№ докум.	Подп.	Дата
------	------	----------	-------	------

5Н.33.00.00ПС

Лист
7

3.Комплектность

3.1 Комплект поставки установки должен соответствовать таблице 3.

Таблица 3

Обозначение изделия	Наименование изделия	Кол.	Заводской номер	Примечание
1	2	3	4	5
1 Составные части				
УОДН 120-100-65-_____	Передвижная насосная установка	1		
Комплект запасных частей				
5Н.31.40.31	Кольцо уплотнительное	2		Поставка по требованию заказчика
Комплект монтажных частей*				
5Н.31.04.00 _____	Хомут	2		
5Н.31.50.00	Клапан обратный	1		
5Н.31.01.00 _____	Штуцер	1		
5Н.31.06.00 _____	Фланец	1		
5Н.31.00.01	Прокладка	1		
M10-6gx35.58.019 ГОСТ 7798-70	Болт	12		
M10-6Н.5.019 ГОСТ 5915-70	Гайка	12		
10.65Г.019 ГОСТ 6402-70	Шайба	12		
Рукав Б-1-100 ГОСТ 5398	Рукав	4 м		

Изм. № подл.	Подп. и дата
Взам. инв. №	Инд. № дубл.
Подп. и дата	Подп. и дата

Изм.	Лист	№ докум.	Подп.	Дата
------	------	----------	-------	------

5Н.33.00.00ПС

Лист
8

Продолжение таблицы 3

Обозначение изделия	Наименование изделия	Кол.	Заводской номер	Примечание
1	2	3	4	5
Эксплуатационная документация				
5Н.33.00.00 ПС	Передвижная установка оседиагонального насоса УОДН 120-100-65	1		
Электродвигатель	Паспорт	1		
	Руководство по эксплуатации	1		
* Поставляется по заказу потребителя.				

Инд. № подл.	Подп. и дата
Взам. инв. №	Инд. № дубл.
Подп. и дата	
Инд. № подл.	

Изм.	Лист	№ докум.	Подп.	Дата
------	------	----------	-------	------

5Н.33.00.00ПС

Лист
9

4 Устройство и принцип работы

4.1 Устройство насосной установки в соответствии с рисунком 2.

Насосная установка состоит из оседиагонального (шнекового) насоса (1) и асинхронного электродвигателя (2), смонтированных на раме (3). Привод насоса от электродвигателя осуществляется с помощью упругой втулочно-пальцевой муфты (4), которая закрывается защитным кожухом (5). Конструкция насосной установки ограждена каркасом (6). перемещение насосной установки осуществляется на колесах (7) с помощью рукояток (8), которые имеют два положения: верхнее - транспортное, нижнее - рабочее. Колеса с осью (9) соединяются через полуось (10).

Ко входу насоса с помощью штуцера (13) присоединяется всасывающий рукав с обратным клапаном на конце.

К выходу из насоса присоединяется отвод выходной (11), к которому с помощью фланца (12) присоединяется рукав напорный.

Кран Ду 15 (14) предназначен для дренажа воздуха при заполнении, а кран Ду 20 (15) - для отокрытия патрубка за воронкой.

Перед пуском насос должен быть заполнен перекачиваемой жидкостью.

Направление вращения вала насоса- против часовой стрелки, если смотреть на насос со стороны двигателя.

Устройство насоса приведено на рисунке 3.

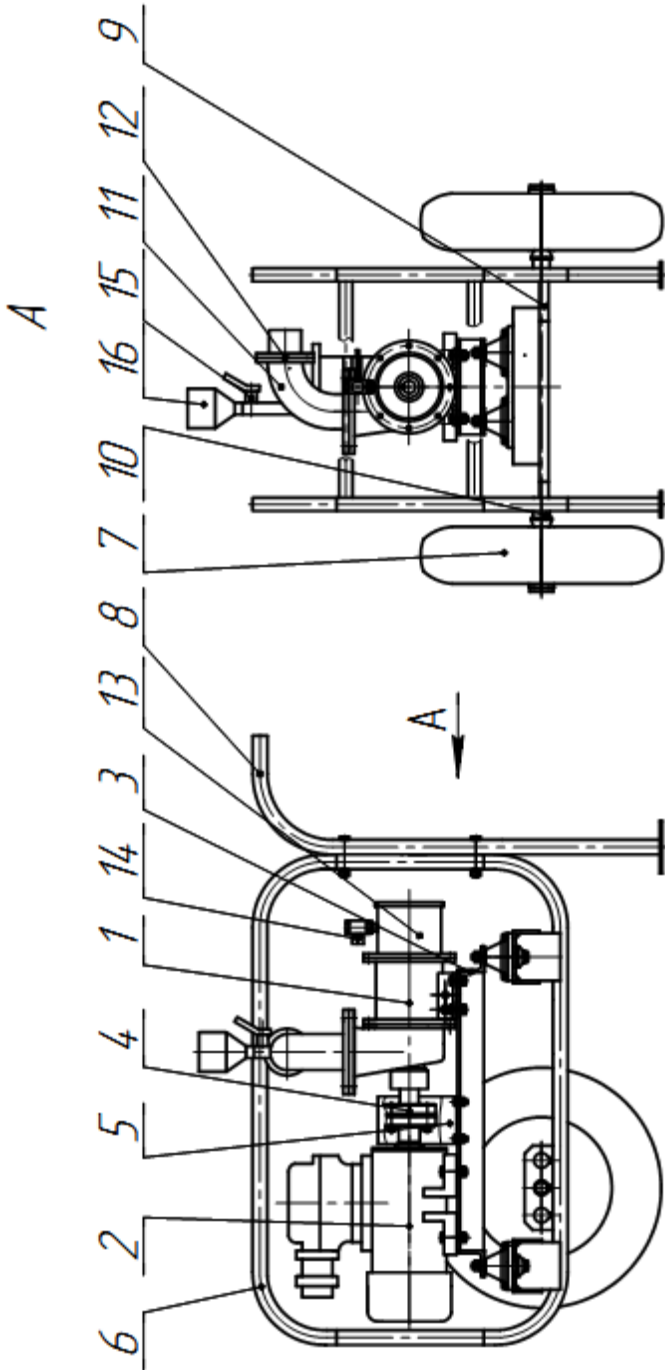
Инд. № подл.	Подп. и дата	Взам. инв. №	Инд. № дробл.	Подп. и дата	Инд. № подл.	5Н.33.00.00ПС				Лист
						Изм.	Лист	№ докум.	Подп.	Дата

Инд. № подл.	Подп. и дата	Взам. инв. №	Инд. № д/дл.	Подп. и дата

Изм.	Лист	№ докум.	Подп.	Дата

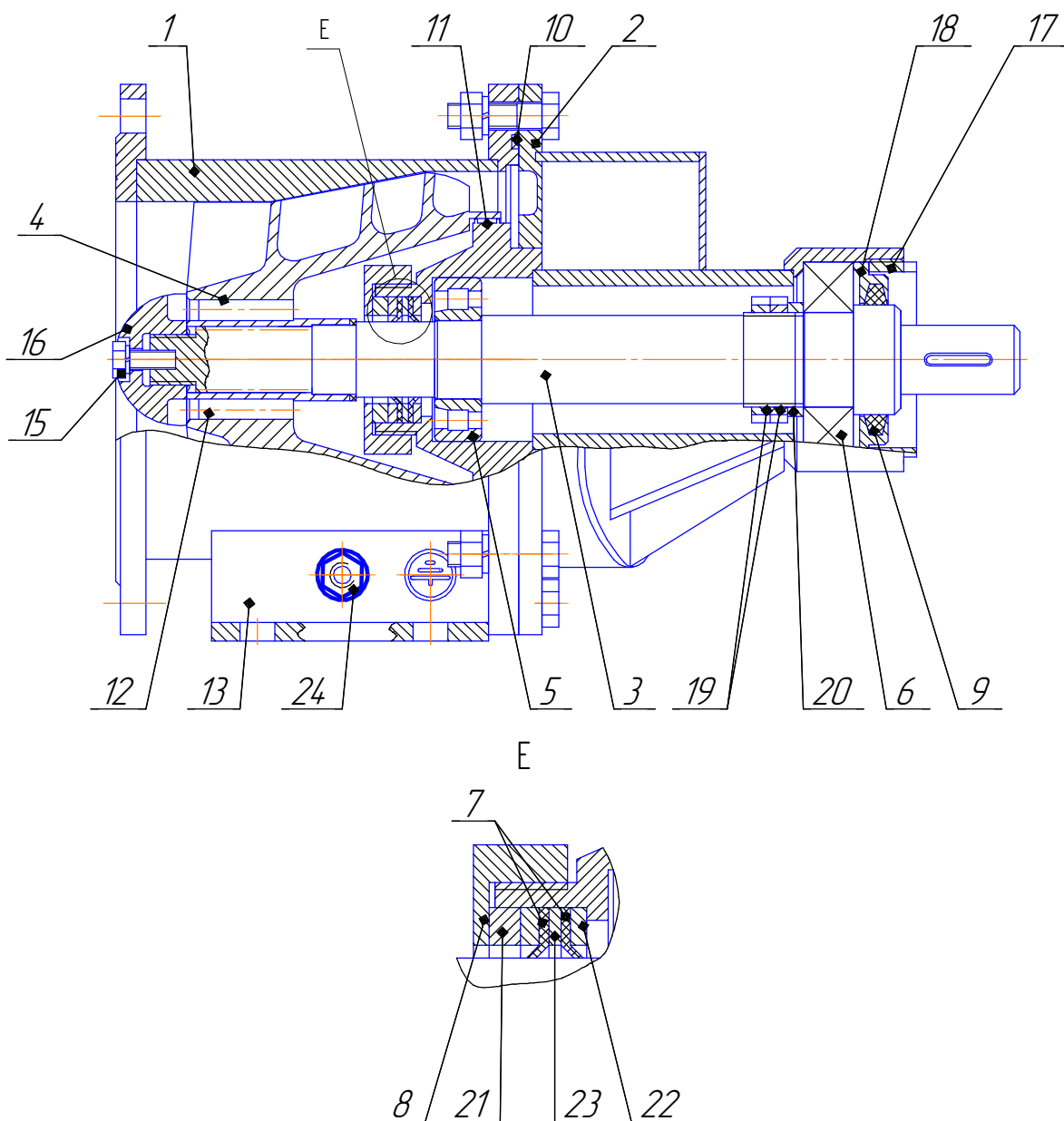
5Н.33.00.00ПС

Лист
11



1 - насос, 2 - асинхронный двигатель, 3 - рама, 4 - муфта, 5 - кожух, 6 - каркас, 7 - колесо, 8 - рукоятка, 9 - ось, 10 - полуось, 11 - фланец, 12 - штуцер, 13 - фланец, 14 - кран Ду 15; 15 - кран Ду 20; 16 - воронка

Рисунок 2 - Насосная установка УОДН 120-100-65-М-П



1 - кожух; 2 - корпус; 3 - вал; 4 шнек; 5, 6 - подшипник; 7 - кольцо уплотнительное, 8 - гайка; 9 - сальник; 10 - кольцо; 11 - лабиринтное уплотнение; 12 - отверстия; 13 - кронштейн; 14 - диффузор (рис. 4, 5); 15 - болт; 16 - импеллер; 17 - гайка; 20 - кольца; 21, 22, 23 - кольца; 24 - зажим заземляющий.

Рисунок 3 Устройство насоса ОДН 120-100-65

4.2 Насос состоит из кожуха (1), корпуса с улиткой и диффузором (2). Ротор насоса состоит из вала (3), оседиагонального рабочего колеса (шнека) (4), импеллера (16). Шнек на валу фиксируется с помощью шлицевого соединения. Импеллер на валу крепится болтом (15). Ротор

Изм.	Лист	№ докум.	Подп.	Дата

Изм.	Лист	№ докум.	Подп.	Дата

5Н.33.00.00ПС

Лист
12

вращается в подшипниках (5, 6). Смазка подшипников Литол 24 ГОСТ 21150. Полость в кожухе под шнеком отделена от полости подшипников узлом уплотнения, в котором входят два резиновых кольца (7). Пакет стянут гайкой (8). Герметичность полости подшипников со стороны выхода обеспечивается сальником (9).

Уплотнение и герметизация перекачиваемой жидкости в насосе от внешней среды осуществляется круглым резиновым кольцом (10) (материал смесь резиновая СБ-26 ТУ 2512-001-45055793). На поверхности корпуса выполнены концевые канавки, которые образуют лабиринтное уплотнение (11) с внутренней поверхностью шнека. Лабиринтное уплотнение совместно с перепускными отверстиями (12) в шнеке обеспечивает разгрузку ротора от осевой силы. Кожух (1) имеет кронштейны (13), которыми он крепится к раме. Заземляющий зажим (24) предназначен для заземления насоса.

4.3 По принципу действия оседиагональный насос относится к группе лопастных насосов. Механическая энергия подводится к валу насоса от электродвигателя. Крутящий момент с вала электродвигателя с помощью муфты упругой втулочно-пальцевой передается на вал насоса, затем через шлицевое соединение на рабочее колесо, где механическая энергия преобразуется в энергию перекачиваемой жидкости, создавая давление.

4.4 Подвод перекачиваемой жидкости осуществляется через фланец Ду100 горизонтально по оси насоса, а отвод через диффузор Ду65, который может располагаться как в горизонтальной плоскости, так и вертикально.

Инд. № подл.	Подп. и дата
Взам. инв. №	Инд. № дубл.

Изм.	Лист	№ докум.	Подп.	Дата	5Н.33.00.00ПС	Лист 13

4.5 Перед пуском насос должен быть заполнен перекачиваемой жидкостью.

4.6 Направление вращения ротора насоса - против часовой стрелки, если смотреть на насос со стороны двигателя.

5 Указания мер безопасности

5.1 К работе с насосными установками должны допускаться лица, ознакомленные с настоящим документом и прошедшие специальный инструктаж.

5.2 Муфта, соединяющая валы двигателя и насоса, должна иметь ограждение.

5.3 Запрещается эксплуатация насосной установки:

- без кожуха ограждения муфты;
- при наличии течи в соединениях насоса при перекачке нефтепродуктов;
- в зоне нерабочего интервала характеристики в соответствии с рисунком 1.

5.4 Категорически запрещается при работе установки подтягивать крепежные детали и устранять какие-либо дефекты.

Инд. № подл.	Подп. и дата
Взам. инв. №	Инд. № дубл.
Подп. и дата	

Изм.	Лист	№ докум.	Подп.	Дата
------	------	----------	-------	------

5Н.33.00.00ПС

Лист
14

6 Подготовка изделия к работе

6.1 Распаковать насосную установку.

6.2 Проверить комплектность поставки в соответствии с паспортом.

6.3 Произвести расконсервацию поверхностей установки от смазки и протереть бензином.

6.4 Проверить установку наружным осмотром на отсутствие механических повреждений.

6.5 Для передвижения насосной установки на колесном ходу присоединить колеса (7) с полуосями (10) к оси (9) и законтрить стопорной шайбой.

Примечание- изделия, не указанные позициями находятся в комплекте монтажных частей.

6.6 Выбор места работы производится с учетом того, что площадка под насосной установкой должна быть по возможности ровная, а длины рукавов хватало для их нормального заглубления.

6.7 Присоединение рукава к обратному клапану и штуцеру производить при плюсовой температуре. В случае транспортирования и хранения рукава при минусовой температуре перед монтажом необходимо рукав выдержать не менее суток при температуре $(20\pm 5)^\circ\text{C}$.

Для обеспечения монтажа допускается смачивание внутренней поверхности манжеты рукава водой или мыльной эмульсией.

6.8 Рукоятки (8) переставить в рабочее (нижнее) положение.

6.9 Присоединить рукав, для чего:

- во всасывающий рукав ($D_y 100$) установить обратный клапан и штуцер (13) и закрепить хомутами;

Подп. и дата
Изм. № докум.
Взам. инв. №
Подп. и дата
Изм. № подл.

Изм.	Лист	№ докум.	Подп.	Дата

5Н.33.00.00ПС

- штуцер (13) через прокладку присоединить к входному фланцу насоса болтами;

- в напорный рукав (Ду 65) установить фланец (12), закрепить хомутами и через прокладку, присоединить к отводу выходному (11) болтами;

-отвод выходной (11) через прокладку присоединить к выходному фланцу насоса болтами, обеспечивая нужное направление рукава.

6.10 На отвод выходной (11) навернуть кран Ду 20 (15) и воронку (16).

6.11 На штуцер (13) навернуть кран Ду 15 (14).

6.12 расположить установку так, чтобы: Всасывающий рукав расположить так, чтобы:

- уровень откачиваемой жидкости находился выше обратного клапана на 100 - 150мм. Клапан должен находиться в вертикальном положении;

- ось насоса была выше уровня откачиваемой жидкости на величину не менее 1,5 м;

- обратный клапан и часть рукава. длиной не менее 1 м над уровнем жидкости располагались вертикально;

- всасывающий рукав находился ниже оси насоса и без перегибов.

6.13 Открыть краны (14) и (15), залить жидкость в насос (1) и во всасывающий рукав через воронку (16) и закрыть краны (14) и (15).

Инд. № подл.	Подп. и дата
Инд. № докл.	
Взам. инв. №	
Подп. и дата	
Инд. № подл.	

Изм.	Лист	№ докум.	Подп.	Дата
------	------	----------	-------	------

5Н.33.00.00ПС

Лист
16

7 Порядок работы

7.1 Кратковременным пуском проверить правильность вращения ротора насоса. Ротор должен вращаться против часовой стрелки, если смотреть со стороны двигателя.

7.2 Включение насосной установки производить при открытой задвижке на выходе. В случае, если по эксплуатационным условиям работы внешней гидравлической сети имеется необходимость запуска при закрытой задвижке, "под уровень", насосная установка допускает кратковременную работу в указанных условиях (не более 1...2 минут).

7.3 Если подача перекачиваемой жидкости осуществляется в резервуар, "под уровень", перед включением насосной установки с целью предотвращения раскрутки насоса в обратном направлении, необходимо закрыть задвижку.

7.4 **ВНИМАНИЕ! НЕ ДОПУСКАЕТСЯ ВКЛЮЧЕНИЕ НАСОСНОЙ УСТАНОВКИ БЕЗ ЗАПОЛНЕНИЯ НАСОСА И ПОДВОДЯЩЕЙ МАГИСТРАЛИ ПЕРЕКАЧИВАЕМОЙ ЖИДКОСТЬЮ**

Инв. № подл.	Подп. и дата	Взам. инв. №	Инв. № дубл.	Подп. и дата	5Н.33.00.00ПС	Лист
						17
Изм.	Лист	№ докум.	Подп.	Дата		

8 Техническое обслуживание и ремонт

8.1 Техническое обслуживание насосной установки предусматривает проведение профилактических работ с целью поддержания ее в рабочем состоянии. Техническое обслуживание включает в себя следующие работы:

- обслуживание ходовой части насоса для периодической замены через 500 часов работы консистентной смазки в подшипниках;
- проверка состояния узла уплотнения вала через 1000 часов работы;

8.2 При эксплуатации насосной установки необходимо контролировать:

- появление внешней утечки из насоса;
- появление значительных вибраций и шума;
- температуру подшипника насоса, температура должна быть не более 90°C (при наличии установленных термометров);
- давление в камерах колес $0,1 \pm 0,01$ МПа ($1 \pm 0,1$ кгс/см²).

8.3 Техническое обслуживание насоса проводить по эксплуатационной документации на насосную установку - 5Н.31.00.00ПС (входит в комплект поставки).

8.4 Разборку насосной установки производить в последовательности указанной в паспорте на установку 5Н.31.00.00ПС.

8.5 Разборку и сборку насоса производить в последовательности, указанной в паспорте на насос 5Н.50.00.00ПС.

8.6 Узел уплотнения собирать после установки вала с подшипниками в корпус, при этом:

- одно кольцо (7) установить "усом" к подшипнику;

Инд. № подл.	Взам. инв. №	Инд. № дубл.	Подп. и дата	5Н.33.00.00ПС					Лист
				Изм.	Лист	№ докум.	Подп.	Дата	18

- другое кольцо (7) установить "усом" к шнеку.

8.7 Произвести сборку насоса в обратной последовательности.

8.8 Контроль радиального смещения валов не более 0,15 мм производить измерением наибольшего смещения наружного диаметра одной полумуфты относительно другой.

8.9 Контроль углового смещения валов производить измерением разности не более 0,5мм наибольшего и наименьшего зазоров между торцами полумуфт.

8.10 Обеспечение параметров по пп. 7.9 и 7.10 производить изменением количества подкладок под насосом и электродвигателем и (или) смещением в пределах зазора болтового соединения.

8.11 Проведение технического обслуживания и ремонта отмечать в паспорте (см. приложение А).

Инв. № подл.	Подп. и дата	Взам. инв. №	Инв. № дубл.	Подп. и дата	5Н.33.00.00ПС	Лист
						19
Изм.	Лист	№ докум.	Подп.	Дата	Копировал	Формат А4

9 Возможные неисправности и способы их устранения

9.1 Возможные неисправности, причины и методы их устранения приведены в таблице 4.

Таблица 4

Внешнее проявление неисправности	Вероятная причина	Метод устранения
1 При включении электродвигателя ротор не вращается	1 Нет напряжения в цепи 2 Обрыв в электроцепи	1 Проверить сеть и электрическую цепь 2 То же
2 Появление посторонних шумов (скрежет)	1 Наличие посторонних предметов во внутренних полостях насоса 2 Разрушились подшипники	1 Осмотреть внутренние полости на присутствие посторонних предметов. 2 Разобрать насос и заменить подшипники
3 Появление внешней утечки	1 Износ уплотнительных колец 2 Отсутствие смазки в полости подшипников	1 Разобрать насос и заменить уплотнительные кольца 2 Набить смазку в подшипниковую полость
4 Насос не обеспечивает необходимый напор и подачу	Увеличение зазора между корпусом и рабочим колесом, вследствие его износа	Снять рабочее колесо. Заменить или отретаврировать
5 Повышенная вибрация насосной установки	Несоосность валов насоса и электродвигателя или недостаточная жесткость крепления насоса и электродвигателя	Устранить несоосность валов насоса и электродвигателя или восстановить крепление насоса и электродвигателя на раме
6 Перегрев подшипников, сопровождающийся повышенным шумом	Загрязнен подшипник, загрязнена смазка	Промыть подшипники, сменить смазку

Изм.	Лист	№ докум.	Подп.	Дата
Изм. № подл.	Взам. инв. №	Инд. № дубл.	Подп. и дата	Подп. и дата

5Н.33.00.00ПС

Лист

20

10 Транспортирование и хранение

10.1 Транспортирование насосных установок в упакованном виде должно осуществляться по группе хранения 4 ГОСТ 15150 любым видом транспорта.

10.2 Хранение насосов и насосных установок должно осуществляться в упаковке, в закрытых помещениях. Группа условий хранения 4 ГОСТ 15150 (навесы или помещения, где колебания температуры и влажности воздуха несущественно отличаются от колебаний на открытом воздухе).

10.3 Ящики с насосными установками при хранении допускается устанавливать штабелями, но не более чем в три яруса в строгом соответствии с предупредительными знаками на таре.

10.4 Общий срок хранения насосов и насосных установок не более одного года.

Инд. № подл.	Подп. и дата
Взам. инв. №	Инд. № дфл.
Подп. и дата	

Изм.	Лист	№ докум.	Подп.	Дата
------	------	----------	-------	------

5Н.33.00.00ПС

Лист
21

11 Ресурсы и сроки службы

11.1 Полный средний ресурс, ч, не менее:

- на чистой жидкости 10000;

- на загрязненной среде 3000;

11.2 Полный средний срок службы, г, не менее:

- на чистой жидкости 10

- на загрязненной среде 5

Примечание - Загрязненная среда - сточные воды и нефтепродукты с предельными размерами частиц и их концентрацией согласно п.п.5, 6 таблицы 2.

11.3 Указанные ресурсы и сроки службы действительны при соблюдении потребителем требований действующей эксплуатационной документации.

12 Консервация

12.1 Проведена консервация насосной установки в соответствии с таблицей 5.

Таблица 5

Дата	Наименование работ	Срок действия, годы	Должность, фамилия, подпись
	Консервация по варианту защиты ВЗ-1, вариант упаковки ВУ-1 по ГОСТ 9.014	1 год	

Изм.	Лист	№ докум.	Подп.	Дата

Изм.	Лист	№ докум.	Подп.	Дата

5Н.33.00.00ПС

Лист
22

13 Гарантии изготовителя

13.1 Предприятие-изготовитель гарантирует соответствие насосной установки УОДН 120-100-65-_____ № _____ требованиям технических условий ТУ 3631-011-21614723-2011 при соблюдении потребителем условий хранения, транспортирования и эксплуатации, установленных в настоящем паспорте и руководстве по эксплуатации.

13.2 Гарантийный срок 12 месяцев со дня ввода в эксплуатацию насосной установки УОДН 120-100-65 и насоса ОДН 120-100-65 в случае его автономной поставки, при условии соответствия перекачиваемых нефтепродуктов следующим стандартам:

- мазут - ГОСТ 10585;
- дизельное топливо - ГОСТ 305;
- бензин - ГОСТ Р 51105,

но не более двух лет со дня выпуска предприятием-изготовителем.

Эрозионный износ деталей, разрушение отдельных деталей при заклинивании, возникающие во время перекачивания жидкостей, не соответствующих требованиям, указанным в п.п. 4, 5, 6, 7 и 8 таблицы 2.

Дата ввода в эксплуатацию " ____ " _____ 20 ____ г.

Представитель предприятия,
вводивший изделие в
эксплуатацию _____

М.П. _____

Подпись

Расшифровка
подписи

Изн. № подл.	
Подп. и дата	
Взам. инв. №	
Изн. № дробл.	
Подп. и дата	

Изм.	Лист	№ докум.	Подп.	Дата

5Н.33.00.00ПС

Лист
23

14 Свидетельство об упаковывании

Насосная установка УОДН 120-100-65-_____ № _____ упакована согласно требованиям, предусмотренным в действующей технической документации.

должность

личная подпись

расшифровка

подписи

число, месяц, год

Инв. № подл.	Подп. и дата	Взам. инв. №	Инв. № дубл.	Подп. и дата	5Н.33.00.00ПС	Лист
						24
Изм.	Лист	№ докум.	Подп.	Дата		

15 Свидетельство о приемке

15.1 Насосная установка УОДН 120-100-65-_____ № _____
изготовлена и принята в соответствии с требованиями ТУ
3631-011-21614723-2011, действующей технической документации и
признана годной к эксплуатации.

Начальник ОТК

М.П.

личная подпись

расшифровка подписи

число, месяц, год

Инд. № подл.	Подп. и дата
Взам. инв. №	Инд. № дубл.
Подп. и дата	

Изм.	Лист	№ докум.	Подп.	Дата
------	------	----------	-------	------

5Н.33.00.00ПС

Лист
25

16 Сведения о рекламациях

Порядок оформления и предъявления рекламаций (претензий по качеству) в соответствии с законодательными и правовыми актами, действующими на территории РФ. Рекламации принимаются изготовителем в период гарантийного срока при условии соблюдения потребителем правил транспортирования, хранения и эксплуатации при наличии паспорта на насосную установку. Рекламация не принимается, если не заполнена дата ввода в эксплуатацию.

Рекламация (претензия по качеству) подписывается комиссией, сформированной потребителем, в состав которой должны быть включены представитель изготовителя (при отказе изготовителя от участия в комиссии акт составляется в одностороннем порядке) и представители незаинтересованной стороны.

Регистрация выявленных дефектов производится по форме:

Дата	Краткое описание дефекта	№ акта	Меры, принятые по дефектам

Отзывы о работе насосной установки направлять по адресу:
456510, Челябинской обл., Сосновский район, д. Казанцево
ул.Производственная, 9
АО "Корвет"
Телефон (351) 225-10-55, 265-49-88

Инд. № подл.
Подп. и дата
Взам. инв. №
Инд. № дубл.
Подп. и дата

Изм.	Лист	№ докум.	Подп.	Дата
------	------	----------	-------	------

5Н.33.00.00ПС

Лист
26

Приложение А

(обязательное)

Регистрация работ по техническому
обслуживанию и ремонту

Дата проведения	Наработка с начала эксплуатации, час	Выполненные работы (ремонт)	Подпись

Изм. № подл.	Подп. и дата	Взам. инв. №	Инв. № дудл.

Изм.	Лист	№ докум.	Подп.	Дата

5Н.33.00.00ПС

Лист
27

Приложение Б
(обязательное)



**ЕВРАЗИЙСКИЙ ЭКОНОМИЧЕСКИЙ
СОЮЗ
ДЕКЛАРАЦИЯ О СООТВЕТСТВИИ**

Заявитель Акционерное общество «Корвет».

Основной государственный регистрационный номер: 1137460004824.

Место нахождения: 456510, Российская Федерация, Челябинская область, Сосновский район, деревня Казанцево, улица Производственная, дом 9, офис 3

Телефон: 73512251055, адрес электронной почты: sales@oilpump.ru

в лице Генерального директора Крейцберге Григория Владимировича

заявляет, что

Оседиагональные шнековые насосы типа ОДН и установки оседиагональных шнековых насосов типа УОДН

Продукция изготовлена в соответствии с ТУ 3631-011-21614723-2011 «Оседиагональные насосы ОДН .Установки оседиагональных насосов УОДН.»

изготовитель Акционерное общество «Корвет».

Место нахождения: 456510, Российская Федерация, Челябинская область, Сосновский район, деревня Казанцево, улица Производственная, дом 9, офис 3

код ТН ВЭД ЕАЭС 8413 81 000 0

Серийный выпуск

соответствует требованиям

Технического регламента Таможенного союза ТР ТС 004/2011 "О безопасности низковольтного оборудования";

Технического регламента Таможенного союза ТР ТС 010/2011 "О безопасности машин и оборудования"; Технического регламента Таможенного союза ТР ТС 020/2011 "Электромагнитная совместимость технических средств"

Декларация о соответствии принята на основании

протоколов испытаний №№ 335-03/14-КТ, 336-03/14-КТ, 337-03/14-КТ, 338-03/14-КТ, 339-03/14-КТ, 340-03/14-КТ от 14.03.2017 года, выданных испытательной лабораторией «Контрольтест» Общества с ограниченной ответственностью «НАУЧНО – ИССЛЕДОВАТЕЛЬСКИЙ ИСПЫТАТЕЛЬНЫЙ ЦЕНТР», регистрационный № РОСС RU.04ИДЮ0.001; паспортов: 5Н.120.00.00 ПС, 5Н.120.10.00 ПС, обоснования безопасности № КОРВЕТ УОДН.13.001 ОБ, руководства по эксплуатации

Схема декларирования: 1д

Дополнительная информация

Условия хранения продукции в соответствии с требованиями ГОСТ 15150-69. Срок хранения (службы, годности) указан в прилагаемой к продукции эксплуатационной документации. Стандарты, обеспечивающие соблюдение требований Технических регламентов Таможенного союза ТР ТС 004/2011 "О безопасности низковольтного оборудования"; ТР ТС 010/2011 "О безопасности машин и оборудования"; ТР ТС 020/2011 "Электромагнитная совместимость технических средств":(смотри приложение № 1)

Декларация о соответствии действительна с даты регистрации по 14.03.2022 включительно.



Крейцберге Григорий Владимирович

(подпись и фамилия руководителя организации-заявителя или физического лица, зарегистрированного в качестве индивидуального предпринимателя)

Сведения о регистрации декларации о соответствии:

Регистрационный номер декларации о соответствии: ЕАЭС № RU Д-РУ.АД09.В.00539

Дата регистрации декларации о соответствии 15.03.2017

Изн. № подл.	Взам. инв. №	Изн. № дубл.	Подп. и дата

Изн.	Лист	№ докум.	Подп.	Дата

5Н.33.00.00ПС

Лист
28

ЕВРАЗИЙСКИЙ ЭКОНОМИЧЕСКИЙ СОЮЗ
ПРИЛОЖЕНИЕ № 1
К ДЕКЛАРАЦИИ О СООТВЕТСТВИИ № ЕАЭС RU Д-RU.АД09.В.00539

Стандарты, обеспечивающие соблюдение требований Технических регламентов Таможенного союза ТР ТС 004/2011 "О безопасности низковольтного оборудования"; ТР ТС 010/2011 "О безопасности машин и оборудования"; ТР ТС 020/2011 "Электромагнитная совместимость технических средств":

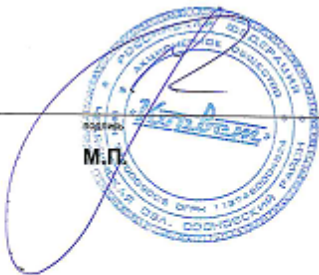
ГОСТ 31839-2012 (EN 809:1998) «Насосы и агрегаты насосные для перекачки жидкостей. Общие требования безопасности» (разделы 5 – 8)

ГОСТ Р 54804-2011 (ИСО 9908:1993) «Насосы центробежные. Технические требования. Класс III» (разделы 4 и 5)

ГОСТ Р МЭК 60204-1-2007 "Безопасность машин. Электрооборудование машин и механизмов. Часть 1. Общие требования"

ГОСТ 30804.6.2-2013 (IEC 61000-6-2:2005) "Совместимость технических средств электромагнитная. Устойчивость к электромагнитным помехам технических средств, применяемых в промышленных зонах. Требования и методы испытаний"

ГОСТ 30804.6.4-2013 (IEC 61000-6-4:2006) "Совместимость технических средств электромагнитная. Электромагнитные помехи от технических средств, применяемых в промышленных зонах. Нормы и методы испытаний"



Крейцбергс Григорий Владимирович

инициалы, фамилия руководителя организации (уполномоченного им лица) или индивидуального предпринимателя

Инв. № подл.	Подп. и дата	Взам. инв. №	Инв. № дубл.	Подп. и дата	Изм.	Лист	№ докум.	Подп.	Дата	5Н.33.00.00ПС	Лист
											29