

Рис.1

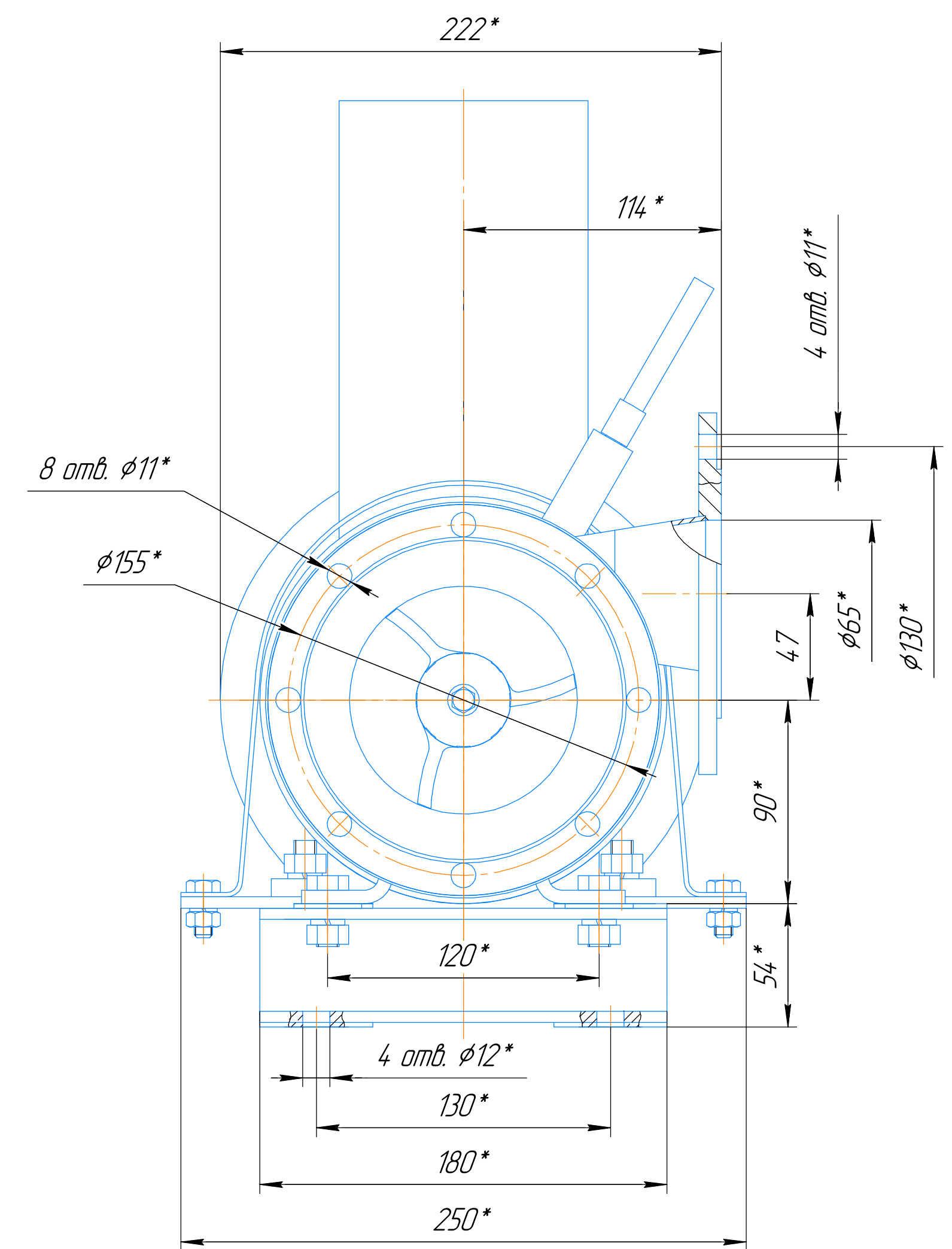
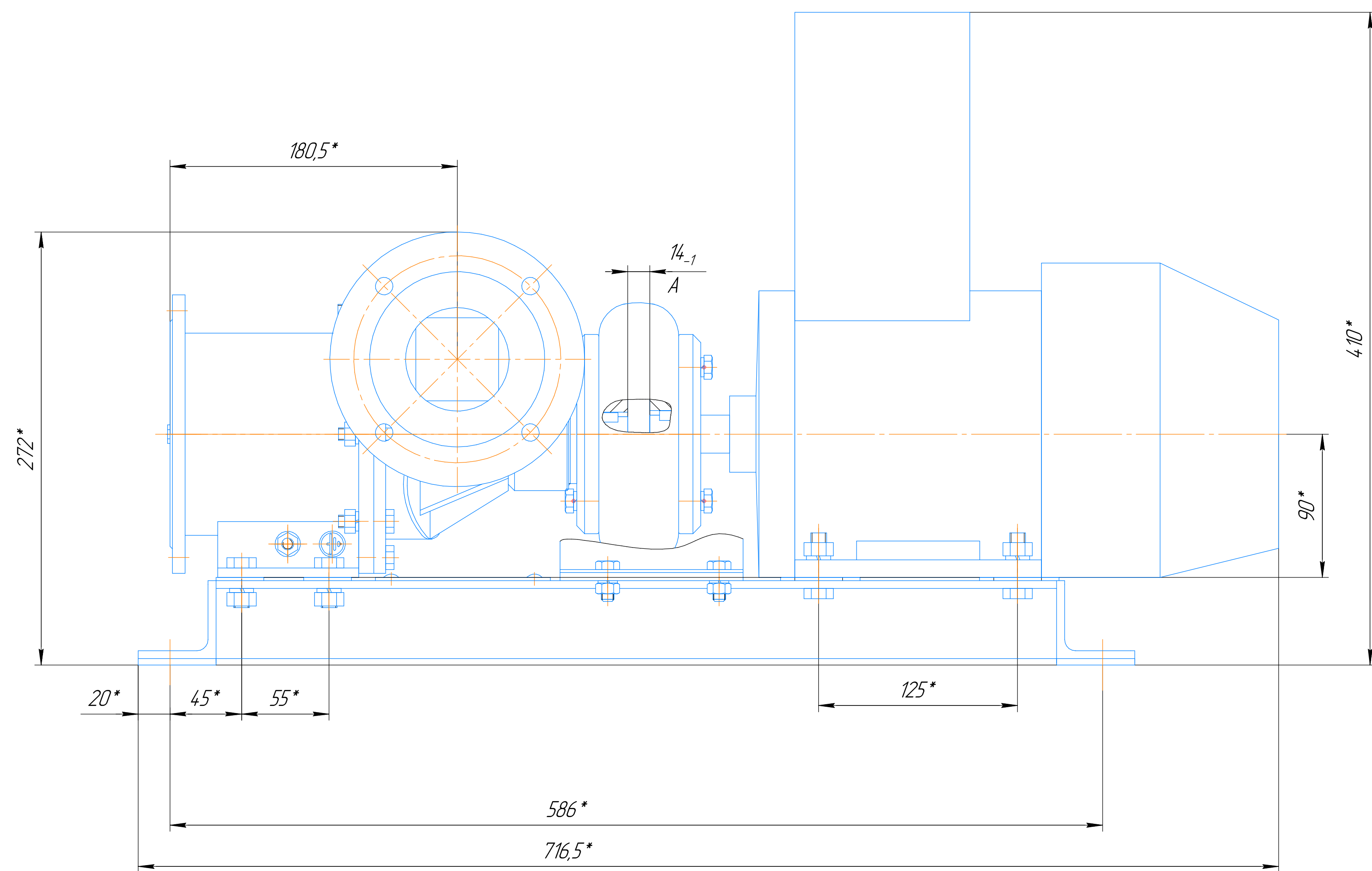
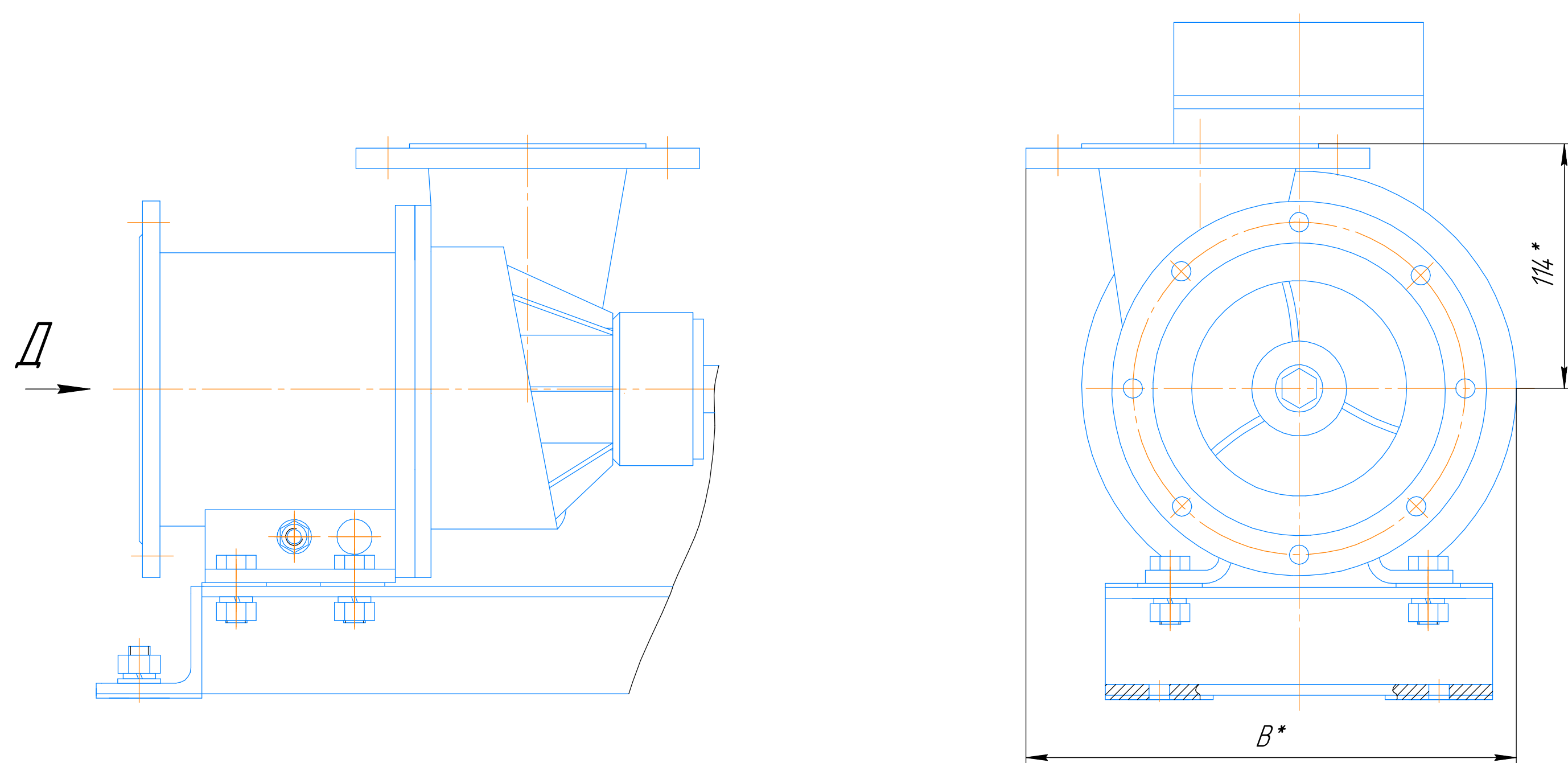


Рис.2
Остальное смотри Рис.1

Д



| Обозначение | Шифр | Рис. |
|----------------|-------------------------|------|
| 5Н.3100.00 -04 | УОДН 120-100-65-К-3-Т | 1 |
| -05 | УОДН 120-100-65-3-Т | 1 |
| -06 | УОДН 120-100-65-К-В-3-Т | 2 |
| -07 | УОДН 120-100-65-В-3-Т | 2 |

1. *Размеры для справок.

| 5Н.3100.00.Г4 | | | | Лит. | Масса | Масштаб |
|---------------|------------|----------|-------|-------------|-------|----------|
| Изм. | Лист | № докум. | Подп. | Лит. | 72 | 1:1 |
| Разраб. | Ляданова | 02/2019 | | Лист | | Листов 1 |
| Пров. | Объянников | 02/2019 | | АО "Корвет" | | |
| Т.контр. | | | | Формат А1 | | |
| Н.контр. | Ляданова | 02/2019 | | Копировал | | |
| Утв. | Крейцбергс | 02/2019 | | Формат А1 | | |