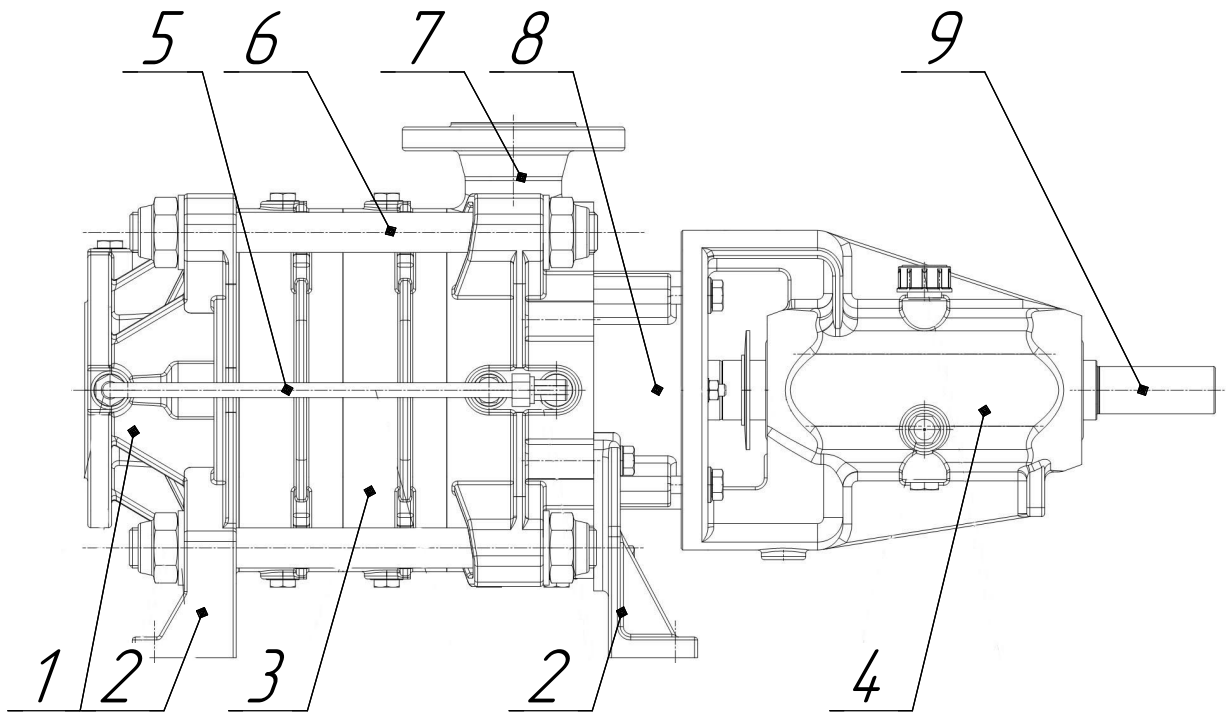


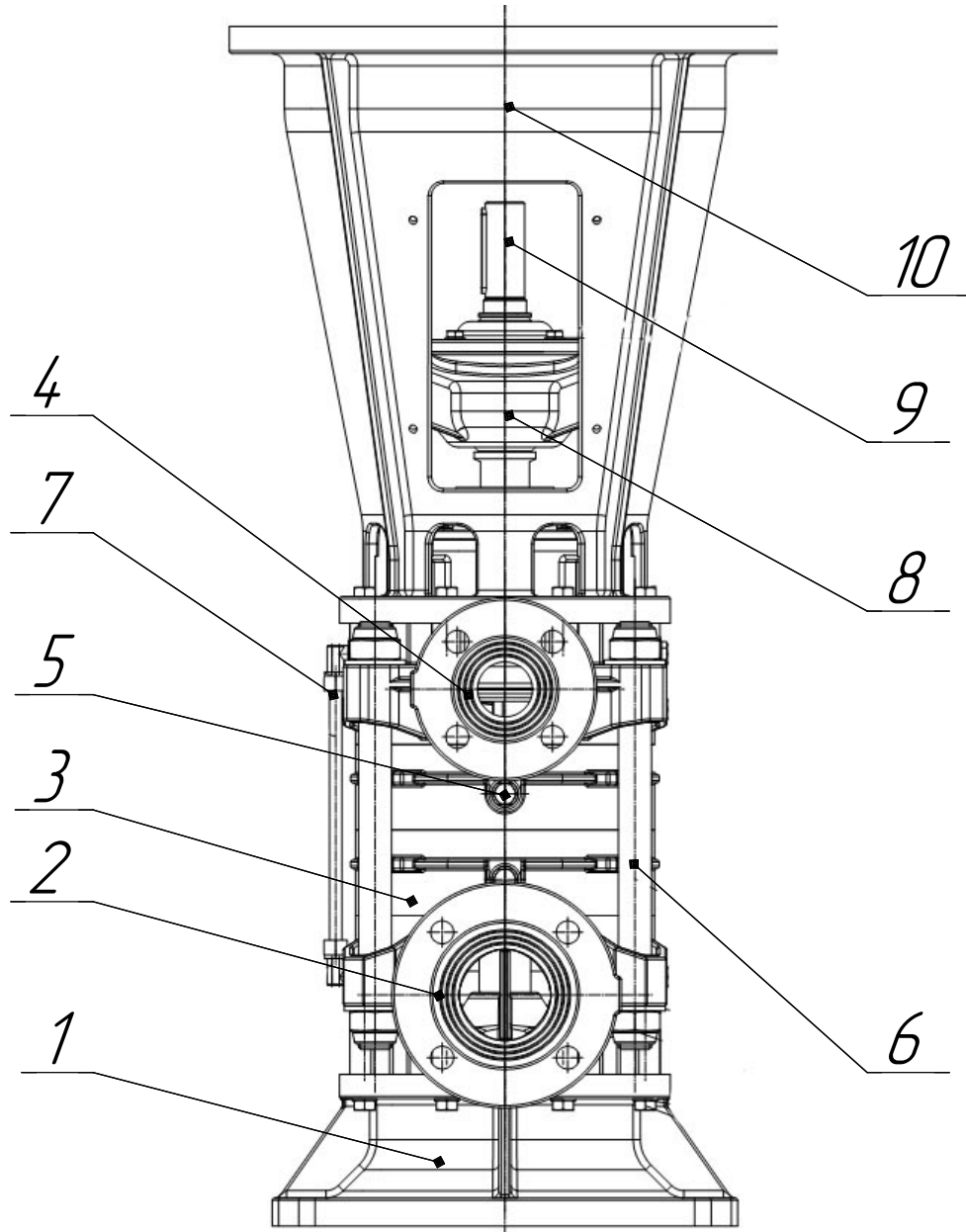
3.2.1 Конструкция насоса с осевым всасывающим патрубком:



1. Всасывающий патрубок; 2. Опоры насоса; 3. Корпус импеллера  
 4. Корпус подшипников; 5. Байпас; 6. Распорная втулка;  
 7. Напорный патрубок; 8. Сальниковая камера; 9. Вал.

Инв. № подл.	Подп. и дата	Взам. инв. №	Инв. № дубл.	Подп. и дата	НЗ.00.00.00 РЭ				Лист
					Изм.	Лист	№ докум.	Подп.	Дата
					Копировал				Формат А4

3.2.2 Конструкция вертикального насоса:

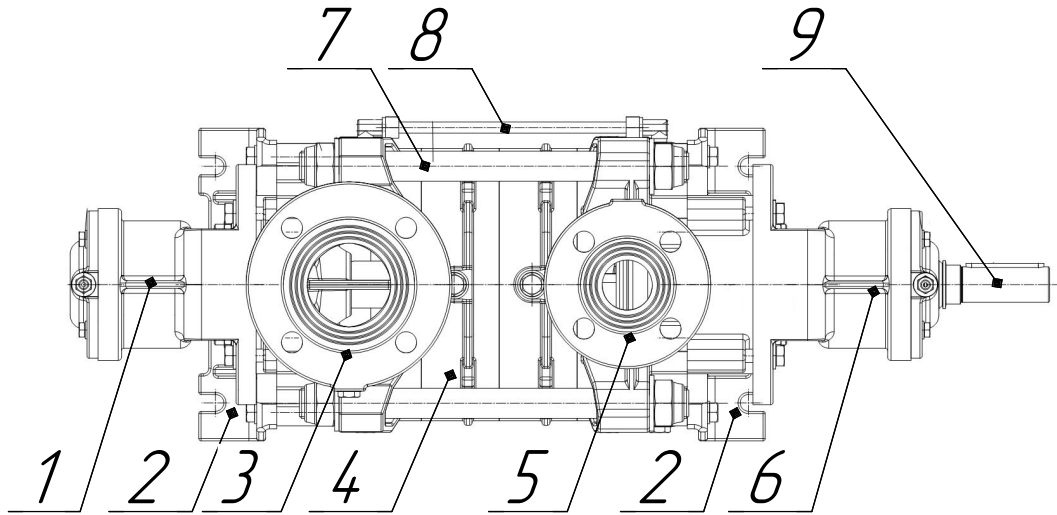


1. Опора фиксации насоса; 2. Всасывающий патрубок; 3. Корпус ступени насоса;  
 4. Напорный патрубок; 5. Спускная пробка; 6. Распорная втулка; 7. Байпас;  
 8. Корпус подшипников; 9. Вал; 10. Опора электродвигателя.

Инд. № подл.	Подп. и дата
Взам. инв. №	Инд. № дубл.
Подп. и дата	

Изм.	Лист	№ докум.	Подп.	Дата
------	------	----------	-------	------

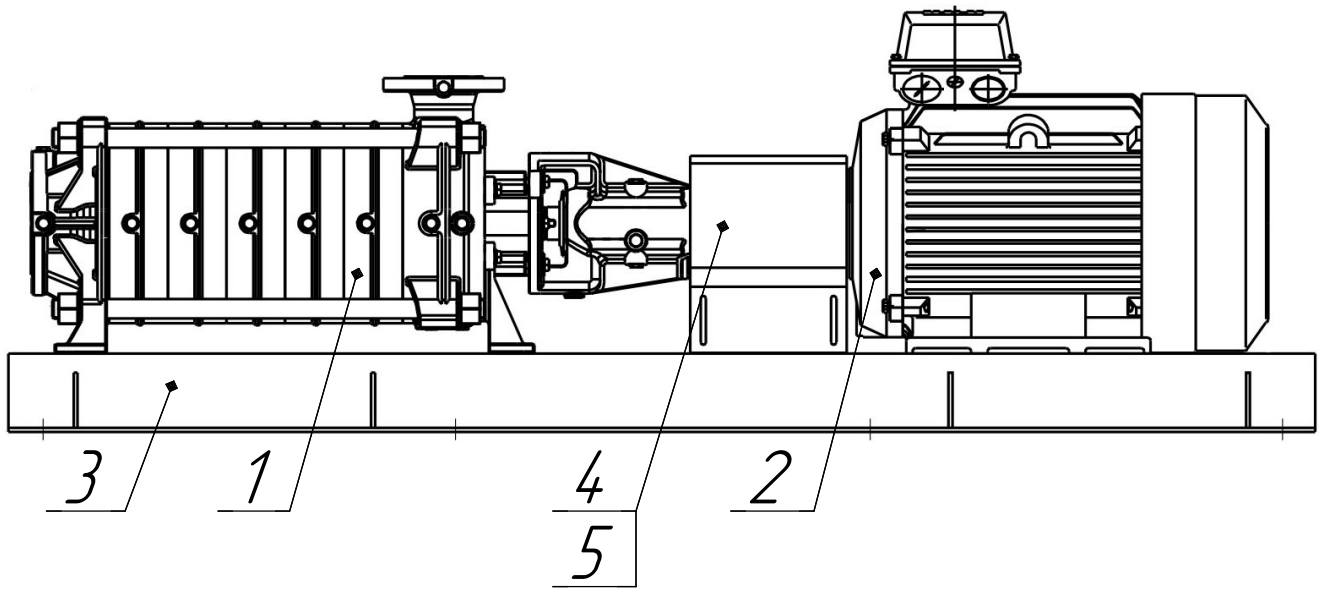
3.2.3 Конструкция насоса с радиальным всасывающим патрубком:



1. Задний корпус подшипников; 2. Опоры насоса; 3. Всасывающий/напорный патрубок;  
 4. Корпус импеллера; 5. Напорный/всасывающий патрубок; 6. Передний корпус подшипников;  
 7. Распорная втулка; 8. Байпас; 9. Вал.

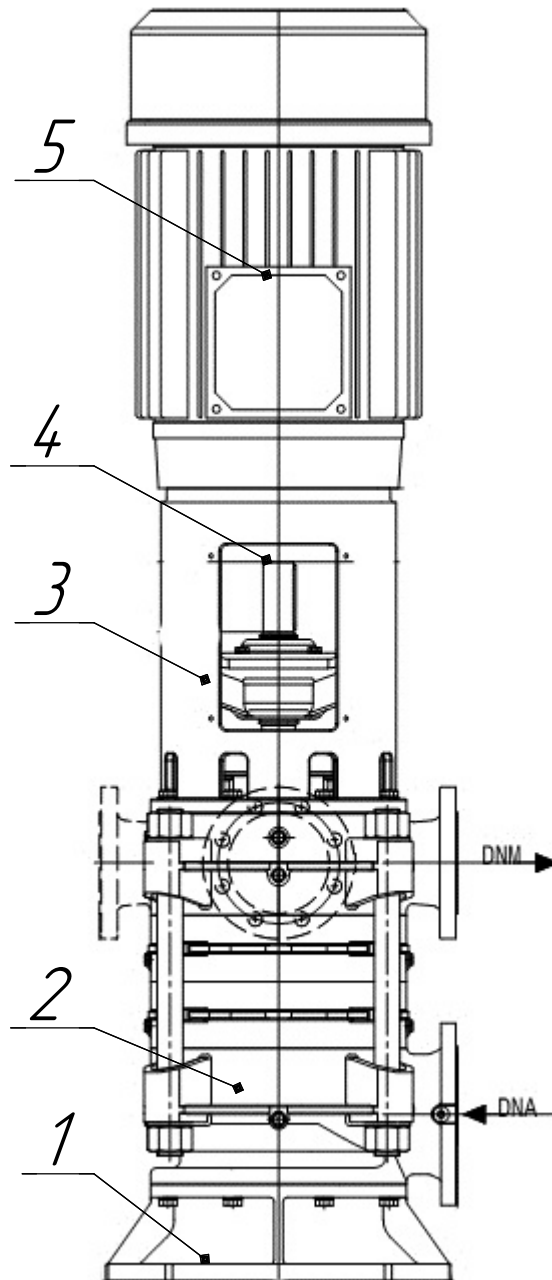
Инв. № подл.	Подп. и дата	Взам. инв. №	Инв. № дробл.	Подп. и дата	НЗ.00.00.00 РЭ				Лист
					Изм.	Лист	№ докум.	Подп.	Дата
					Копировал				Формат А4

3.2.4 Конструкция горизонтальной насосной установки:



1. Многоступенчатый насос; 2. Электродвигатель; 3. Общая рама;  
4. Муфта; 5. Кожух муфты;

Инд. № подл.	Подп. и дата	Взам. инв. №	Инд. № дробл.	Подп. и дата	НЗ.00.00.00 РЭ	Лист
						4
Изм.	Лист	№ докум.	Подп.	Дата	Копировал	Формат А4



1. Опорная рама; 2. Вертикальный многоступенчатый насос;  
3. Опора для электродвигателя; 4. Муфта; 5. Электродвигатель;

Изм. № подл.	Подп. и дата
Взам. инв. №	Инв. № дубл.
Подп. и дата	Подп. и дата

Изм.	Лист	№ докум.	Подп.	Дата
------	------	----------	-------	------